

# Термоусадочный туннель TUNNEL TWIN

Термоусадочный туннель, модель TUNNEL TWIN (Minipack-Torre, Италия) был разработан для идеальной интеграции с упаковщиками Pratika. Благодаря электронным компонентам возможно контролировать каждый аспект усадки. Подключив туннель к автоматической упаковочной машине Pratika, можно контролировать все параметры прямо с сенсорного экрана упаковочной машины.

Камера с двумя зонами нагрева с отдельной регулировкой скорости вентилятора и температуры. Отличная теплоизоляция, высокая скорость прохода и усаживания продукции делают этот туннель идеальной и эффективной машиной для работы с упаковщиками серии PRATIKA.

Электрическое подключение:	380В, 3Ф, 14,2 кВт
Максимальный размер продукции Ширина x Высота:	400 x 200 (135) мм
Размер проходного отверстия Ширина x Высота:	450 x 210 мм
Размер машины в рабочем состоянии Длина x Ширина x Высота:	2170x910x1460 мм
Вес нетто:	294 кг

Видео работы оборудования: <https://www.youtube.com/watch?v=yOoveC28gBg>

## Конструктивные особенности

- Управляется контроллером PLC с настраиваемыми 9-ю программами
- Сенсорная панель оператора 4,3"
- Перемещение продукции
- Двойные, регулируемые дефлекторы воздуха
- Программа автоматического выключения
- Роликовый конвейер на выходе
- Две независимые терморегулируемые камеры
- Внутренняя подсветка
- Прозрачное обзорное окно (патент)
- Выпуклость конвейера с ручной регулировкой

## Параметры, регулируемые с панели оператора

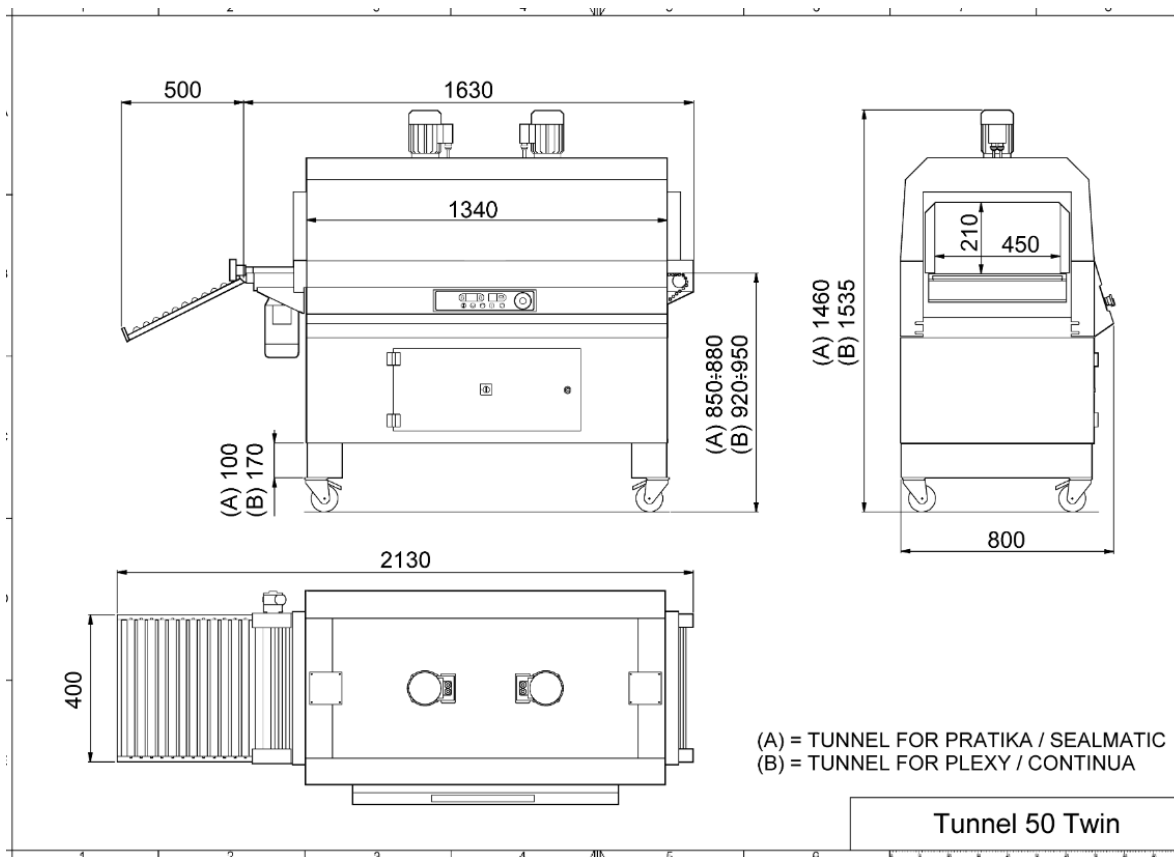
- Раздельная регулировка температуры для каждой зоны обдува
- Скорость конвейера
- Скорость обдува
- 9-ть режимов работы
- Подключение и управление рецептами с упаковщика PRATIKA



Рисунок 1 – Термоусадочный туннель TUNNEL TWIN



Схема 2 – Термоусадочный туннель TUNNEL TWIN



## Нас выбрали

**Условия поставки:**

Самовывоз со склада Поставщика в г. Ташкент.

**Гарантия:**

12 месяцев от даты поставки оборудования.

**Условия оплаты:**

предоплата 100% с размещением заказа перед отгрузкой со склада Поставщика.

**В стоимость входят:**

Пуско-наладочные работы, обучение персонала, настройка циклов упаковки.

**Срок поставки:**

Отгрузка на следующий рабочий день после получения предоплаты. Товар в наличии на складе.

Послегарантийное обеспечение осуществляется оригинальными запчастями.

С уважением,

**Бонькина Мария**

Mob: +998 95 860 19 07

E-mail: [maria@neopack.uz](mailto:maria@neopack.uz)

ООО «NEOPACK»

