

ООО «NEOPACK»

Официальный представитель компании
Atlanta Stretch srl <https://www.atlantastretch.com/>

Адрес: г. Ташкент, Чиланзарский район, 1-чарх Камолон мфй,
Буденкор шох куча кучаси, 7г | ИНН 309943061 / МФО: 01041 |
Р/сч 40702810802580000260 ОПЕРУ АКБ «INFINBANK»

Полностью автоматического упаковщика - модель **PRATIKA X2** (Minipack-Torre, Италия), оснащенного Г-образным ножом и предназначенного для упаковки различной продукции в термоусадочную ПОФ пленку и скоростной термоусадочный туннель, модель **TUNNEL TWIN** (Minipack-Torre, Италия) для усадки пленки.

Это полностью электрическая модель (не требует подключения сжатого воздуха) с сервоприводами, эргономичным дизайном и интуитивной панелью оператора. Она позволит увеличить производительность Вашей линии до 3600 упаковок в час.

1. Упаковщик в пленку PRATIKA 56 X2

Производительность, упаковок в час (<i>зависит от размера продукции и типа пленки</i>):	0 – 3600
Размер сварного ножа Длина x Ширина:	600 x 400 мм
Максимальные размер продукции Длина x Ширина x Высота: (<i>макс. не одновременно</i>)	600 x 400 x 240 мм
Максимальный размер рулона с пленкой Ø x Длина:	Ø300 x 700 мм
Высота рабочей поверхности: на колесах	870 мм
на ножках	830 – 910 мм
Размер машины в рабочем состоянии Длина x Ширина x Высота:	2893x1720x1980 мм
Вес нетто:	623 кг
Электрическое подключение:	220В, 1Ф, 2,5 кВт
Г-образный нож с тефлоновым покрытием	+
Простой эргономичный дизайн	+
Контроллер PLC и сенсорная панель оператора 7"	+
Двери доступа спереди и сзади	+
Интуитивная и простая панель оператора	+
Возможность загружать фотографии в рецепты через порт USB	+
Движение ножа управляется бесщеточным приводом	+
Регулировка высоты центрального шва с панели оператора	+
Треугольники на входе и выходе с приводом	+
Ленточный конвейер на входе и выходе с увеличенной длиной	+

Видео работы оборудования: <https://www.youtube.com/watch?v=GaBCpzibOtk>



Конструктивные особенности

- Система сближения конвейеров управляется шаговым двигателем;
- Разъем для подключения дополнительных конвейеров на входе и выходе;
- Намотчик пленки с приводом;
- Датчик уровня намотчика пленки;
- Счетчик циклов (частичный / общий);
- Возможность упаковки штучной продукции или серию из продукции;
- Двери доступа оснащены датчиками безопасности;
- Логика управления машины с безопасностью для оператора;
- Звуковая и световая индикация для уведомления об аварийном останове машины;
- Выдвижная каретка для установки рулона с пленкой;
- Возможность регулировки натяжения пленки;
- Фотодатчики вертикальные и горизонтальные;
- Рама машины на колесах и с ножками, регулируемые по высоте;
- Сниженное потребление электроэнергии
- Соответствие нормативам CE

Параметры регулируемые с панели оператора

- Регулировка температуры сварного ножа (раздельно для длины и ширины);
- Регулировка времени запайки
- Регулировка усилия запайки (минимальное / среднее / максимальное);
- Регулировка высоты треугольников-направляющих пленку;
- Регулировка скорости конвейеров (вход / выход) от 6 до 30 м/мин;

**ДЛЯ МАКСИМАЛЬНОЙ ЭФФЕКТИВНОСТИ РЕКОМЕНДУЕМ
ИСПОЛЬЗОВАТЬ ПЛЕНКУ НЕОРОФ™**



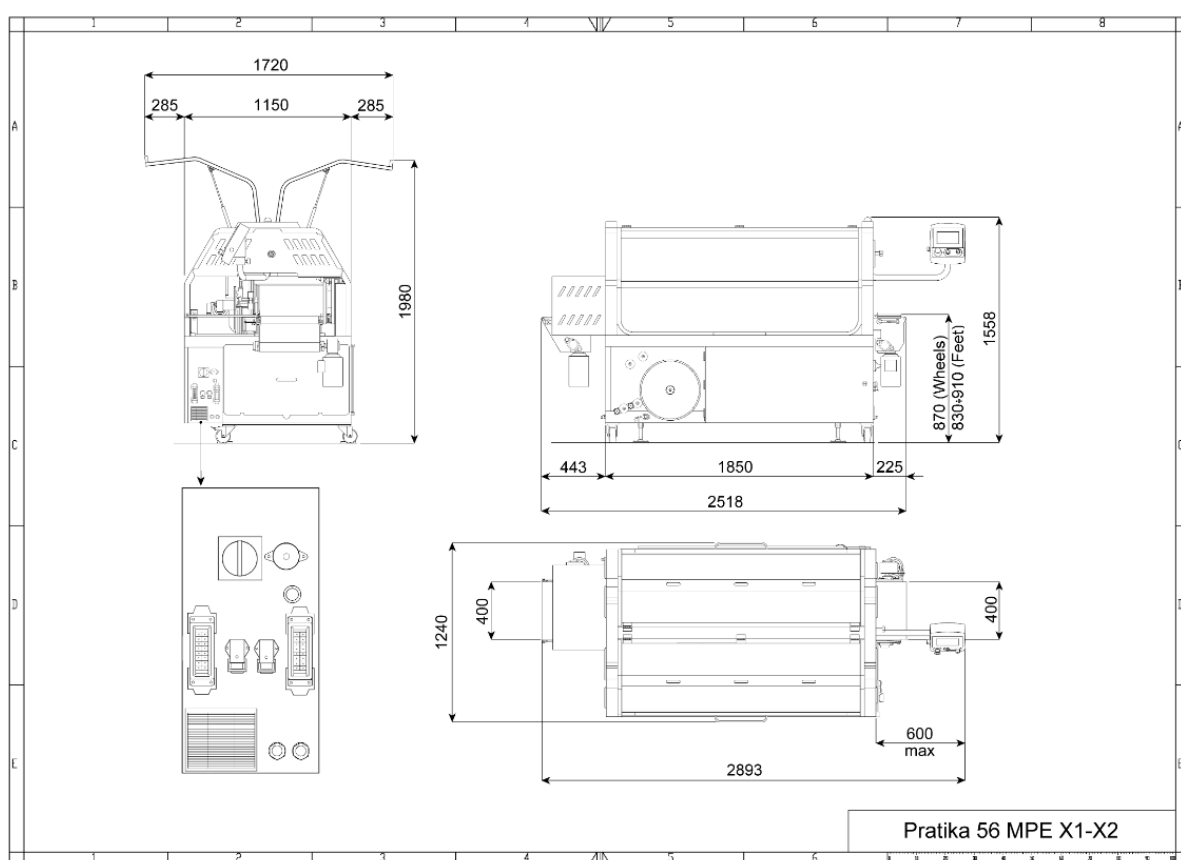
УПАКОВЩИК ПРАТИКА 56 X2	Тип пленки	Толщина (мкм)	Ширина пленки (полурукав /рукав) (мм)	Намотка (м)	Стоимость пленки (сум с НДС/рул)	Стоимость упаковки (сум с НДС/уп)
Тип продукции: Коробка с размерами: Д.300 х Ш.130 х В.130 мм Приблизительный расход (0,49 п.м.)	ПОФ ТУ	19	550 / 1100 мм	650 м	793.352	599



Рисунок 1 – Упаковщик с Г-образным ножом, модель PRATIKA X1 / X2



Схема 1 – Упаковщик с Г-образным ножом, модель PRATIKA X1 / X2



Нас выбрали

**Условия поставки:**

Самовывоз со склада Поставщика в г. Ташкент.

Гарантия:

12 месяцев от даты поставки оборудования.

Условия оплаты:

предоплата 100% с размещением заказа перед отгрузкой со склада Поставщика.

В стоимость входят:

Пуско-наладочные работы, обучение персонала, настройка циклов упаковки.

Срок поставки:

Отгрузка на следующий рабочий день после получения предоплаты. Товар в наличии на складе.

Послегарантийное обеспечение осуществляется оригинальными запчастями.

С уважением,

Василий Устименко

Mob: +998 91 776 50 85

E-mail: ustimenko@neopack.uz

ООО «НЕОПАК»