



*OMS в мире...*

Производитель оставляет за собой право на внесение изменений

e mail: [oms@omsspa.com](mailto:oms@omsspa.com) [http:// www.omsspa.com](http://www.omsspa.com)



*Как к нам добраться...*

Autostrada A26, uscita ARONA  
Motorway A26, ARONA exit

Группа OMS ●

Представители ●

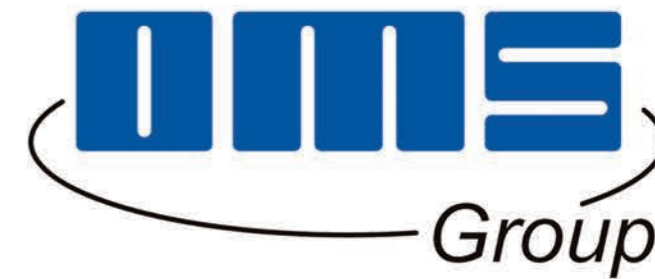


D.510.02\_PUC



Упаковочные машины OMS

Производители упаковочных систем



# Зачехляющая машина Стретч-хууд



# IS43



**Officina Meccanica Sestese S.p.A.**

Via Borgomanero, 44-28040 Paruzzaro (NO)- Tel.(039) 0322 541411 - Fax (039) 0322 230046

e mail: [oms@omsspa.com](mailto:oms@omsspa.com) [http:// www.omsspa.com](http://www.omsspa.com)

## Стретч-Хууд IS43

Автоматическая зачехляющая машина модели **IS43** спроектирована для упаковки грузов на паллетах рукавной стретч-пленкой. Технология стретч-хууд предусматривает использование рукава пленки меньшего периметра, чем периметр груза, **БЕЗ НАГРЕВАНИЯ**; высокая эластичность пленки усиливает стабилизацию груза на паллете.

Пакеты формируются на задней части машины одновременно с зачехлением очередной паллеты в фронтальной зоне.

Пакет раскрывается, надевается на груз, арка машины опускается надевая пакет на груз сверху вниз.

*Дополнительное устройство (опция) позволяет усилить нижнюю часть груза дополнительным слоем пленки; при этом проемы в паллете для захвата погрузчиком остаются свободными.*

Система механических зажимов перемещает пакет на верх арки; пленка собирается на четырех специальных устройствах и растягивается в соответствии с размерами упаковываемого груза.

**ОСОБЕННОСТЬЮ** этой системы является конечный результат: сваренная кромка пакета находится на его внутренней стороне, что обеспечивает гладкую наружную поверхность по верху груза и **ОПТИМАЛЬНУЮ СТАБИЛЬНОСТЬ ГРУЗА**.



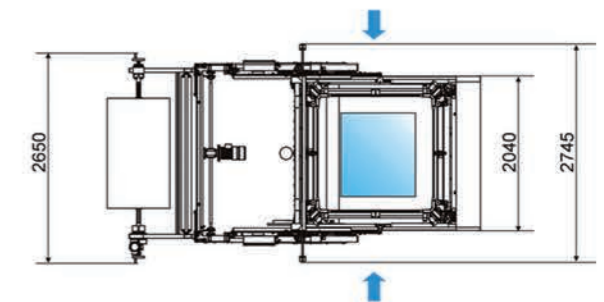
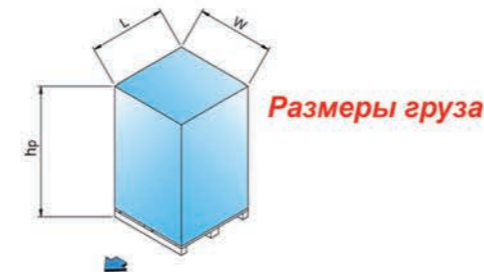
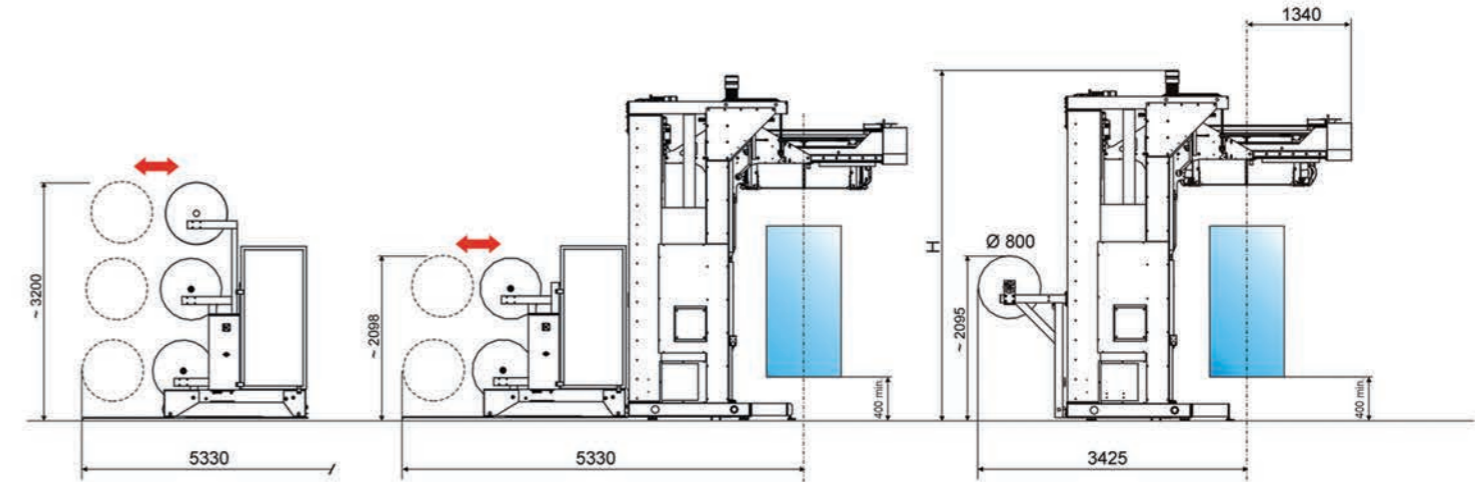
ОПУСКАНИЕ АРКИ



ФАЗА ЗАЧЕХЛЕНИЯ

### Размеры стандартной модели:

H = варьируется в зависимости от модели, 4500 мм, 5300 мм



Упаковочные машины OMS



РАСТЯЖЕНИЕ ПЛЕНКИ



ФАЗА ЗАЧЕХЛЕНИЯ



# IS43

## Два или три рулона в ряд..

Автоматическая стретч-хууд машина IS43 также выпускается с двумя или тремя держателями рулонов, установленными последовательно, одного или разных размеров; если размеры рулонов не одинаковы, на машину устанавливается подвижный направляющий механизм, который автоматически захватывает пленку из рулона, подходящего по размеру для данного груза. Таким образом, осуществляется экономия пленки.

### Опции:

- Дополнительная ось держателя рулона
- Ось держателя с пневматическим расширительным устройством
- Механизм вытяжения пленки на основании паллеты
- Подъемник для груза
- Датчик окончания пленки на держателе рулона
- Система охлаждения воздуха (для помещений с температурой выше 40°C)
- Считыватель маркировки на пленке
- Датчик высоты груза: моторизованный или сонар

### Технические характеристики

- Производительность: от 25 до 100 паллет в час
- Максимальные размеры груза, мм: W = 1300 x L = 1300 x hp (\*могут изменяться в зависимости от высоты)
- Тип пленки: стретч полиэтилен
- Толщина пленки: 65-200 микрон
- Диаметр рулона: 700 мм
- Максимальный вес рулона: 500 кг
- Высота конвейера: 300 мм
- Давление воздуха: 5,5 – 7 бар
- Потребление воздуха: 100 л/цикл
- Диаметр воздуховода: не менее ¾ "
- Электрическое напряжение: 400 В (+/- 10%) – 50 Гц, трехфазный + нейтраль
- Вспомогательные контуры: 24 В

### НОВОЕ

**Новое устройство** под названием “защита кромки” было разработано специально для **керамики**. Устройство работает на четырех верхних кромках груза, предотвращая возможность разрыва пленки.



Упаковочные машины OMS



ТРИ РУЛОНА



ДВА РУЛОНА

## Простая и производительная...

Конструкция машины **IS43**, удовлетворяющая основным требованиям рынка, учитывает проблемы логистики и установки. Поэтому **IS43** поставляется как **ЕДИНЫЙ УЗЕЛ**, что упрощает транспортировку и установку машины.

Конструкция **IS43** простая и модульная, что упрощает операции по ее обслуживанию. Машину можно устанавливать на существующие конвейеры любого типа **БЕЗ КАКИХ-ЛИБО МОДИФИКАЦИЙ**.

Все узлы машины, нуждающиеся в обслуживании или проверке, легко доступны для оператора без использования лестниц и/или площадок.

Мобильный рулонодержатель и направляющая пленки предусматривают **ОЧЕНЬ ПРОСТУЮ И БЫСТРУЮ** замену рулонов пленки.

На машине может быть установлено до трех различных рулонов пленки, что позволяет упаковывать пакеты различных размеров.



УПАКОВОЧНАЯ ЛИНИЯ



ПЕРЕДВИЖНОЙ РУЛОНОДЕРЖАТЕЛЬ



ЛИНИЯ СТРЕТЧ-ХУУД



ЛИНИЯ СТРЕТЧ-ХУУД

## ПРЕИМУЩЕСТВА

**ЭКОНОМИЧНОСТЬ:** упаковка в стретч пленку не требует энергозатрат на нагревание пленки

**СТАБИЛЬНОСТЬ ПАКЕТА:** упаковка стретч пленкой очень прочная и обеспечивает стабильность и компактность даже нестабильных пакетов

**ОХРАНА ОКРУЖАЮЩЕЙ СРЕДЫ:** низкое потребление расходных материалов, отсутствие выбросов в атмосферу

**ЗАЩИТА ПРОДУКЦИИ:** влагуостойчивость, пылеустойчивость, защита от атмосферных воздействий и хищения

**ПЕЧАТЬ:** технология стретч-хууд позволяет наносить логотип на внутреннюю поверхность пленки



Упаковочные машины OMS